

P.C.B LAYOUT

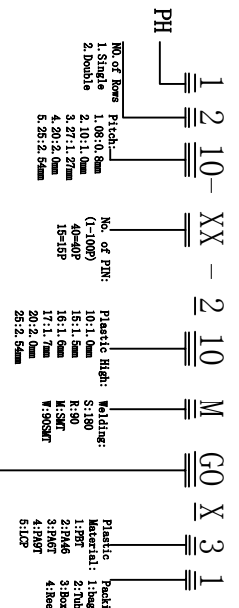
Plastic Base

Type	可定制尺寸
PA	2.0
PB	1.4
PD	5.0
PC	4.0

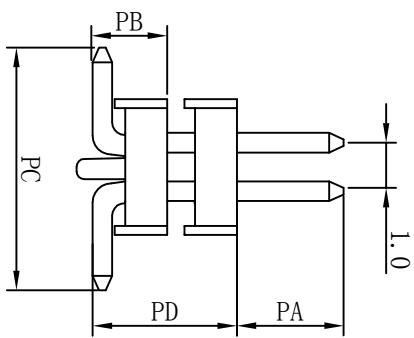
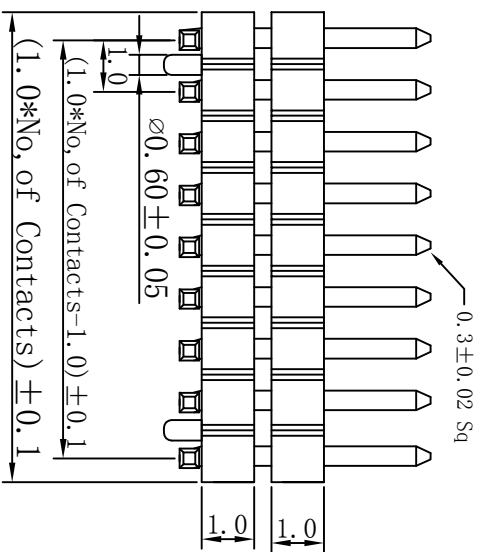
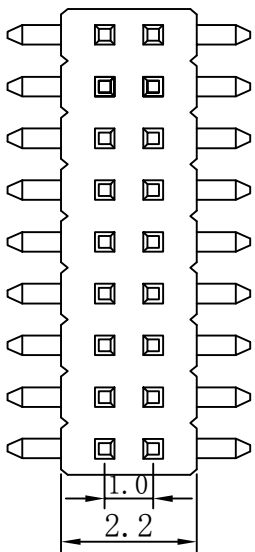
未注公差 UNLESS OTHERWISE SPECIFIED TOLERANCE	
线性 (LINER)	± 0.10
角度 (ANGLES)	± 1°
第三视角投影 THIRD ANGLE PROJECTION	

品名 (TITLE):			
绘图 (DRAWING)	审核 (CHECK)		
料号(PART NO.):	1210-XXX210MGOX-31	图号(DWG NO.):	
制图 (DRAWING)	Cal Wang	比例(SCALE)	1:1
日期 (DATE)	核准 (APPROVED)	版本(Rev)	AO
	·Study Wang	单位 (UNIT)	MM
		页数(SHEET)	10F-1

Ordering information

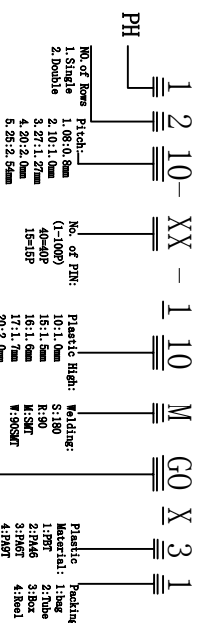


Code	Material	Height	Width	Length
00	load 100"	10.100"	11.100"	10.100"
01	load 10"	10.100"	12.100"	10.200"
02	load 20"	10.100"	12.100"	10.150"
03	load 30"	10.100"	12.100"	10.100"
04	load 40"	10.100"	12.100"	10.100"
05	load 50"	10.100"	12.100"	10.100"
06	load 100"	10.100"	12.100"	10.100"
07	load 200"	10.100"	12.100"	10.100"



Specifications:
 Current Rating: 0.75 Amp
 Contact resistance: 20m Ohm Max
 Insulator resistance: 1000M ohm min.
 Withstanding Voltage: 500V AC/Minute
 Operating Temperature Range: -40° ~ +105° C
 Material And Finish
 Insulator: Polyester, (PBT UL94V-0)
 Insulator Color: Black
 Contact: Brass
 Contact Plated: See Contact Plated Tab.

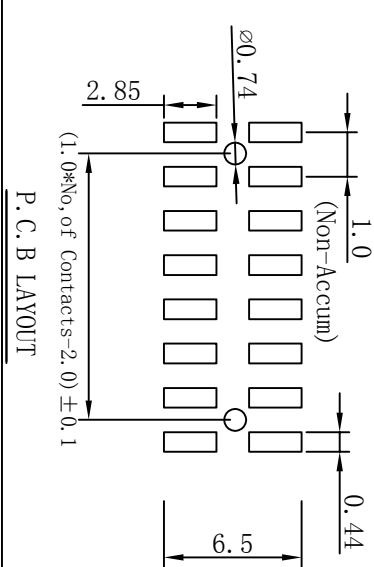
Ordering information



Code	Material	Finish	Plating
00	load 100"	100"	100"
01	load 100"	100"	100"
02	load 100"	100"	100"
03	load 100"	100"	100"
04	load 100"	100"	100"
05	load 100"	100"	100"
06	load 100"	100"	100"
07	load 200"	100"	100"

Plastic Base

Type	可定制尺寸
PA	2.0
PB	1.4
PD	5.0
PC	4.0



A4

未注公差 UNLESS OTHERWISE SPECIFIED TOLERANCE		线性 (LINER)		角度 (ANGLES)		品名 (TITLE):	
PA	2.0	x ± --	x' ± 1'	PH1.0*1.0*2 2*NP SMT 带柱 系列图			
PB	1.4	.x ± 0.20	.x' ± --	料号 (PART NO.): 1210-XXX210(GOX-31)			
PD	5.0	.xx ± 0.15	.xx' ± --	图号 (DWG NO.):			
PC	4.0	.xxx ± 0.10	.xxx' ± --	比例 (SCALE) 1:1			
第三视角投影 THIRD ANGLE PROJECTION		审核 (CHECK)		日期 (DATE)		单位 (UNIT) MM	
第三视角投影 THIRD ANGLE PROJECTION		核准 (APPROVED)		版次 (REV) AO		页次 (SHEET) 1 OF 1	